

선박 및 해양산업용 특수윤활제

SPECIALTY LUBRICANTS FOR
Ships and Offshore Platforms

Engine

Life

lubchem

Grease

Network

Company

Oil

A large container ship is shown at sea during dusk or dawn. The ship's deck is covered with stacks of colorful shipping containers. The sky is a deep purple and blue, and the water is dark. A dark, semi-transparent rectangular box is centered over the image, containing white text.

YOUR GLOBAL
LUBRICATION
PARTNER
LUBCHEM

For Better Environment

YOUR GLOBAL LUBRICATION PARTNER LUBCHEM

루브캠코리아는 표준화된 다양한 시험기를 보유하고 있으며 생산 제품에 대한 정기적인 테스트를 통하여 품질 안정화에 항상 전력을 기울이고 있습니다. 당사는 OEM과의 긴밀한 협조를 통하여 거의 모든 산업 분야에서 적용되는 베어링, 기어 등에 필요한 특수 윤활제를 지속해서 개발하고 있습니다.

당사의 윤활제 개발은 우선 고객의 입장에서 착수되며 개발로 인한 혜택을 최우선으로 하여 고객에게 돌려 드리는데 그 주안점으로 두고 있습니다. 최적화된 공정, 높은 생산성, 엄격한 품질 기준에 일치하는 제품 생산을 바탕으로 루브캠코리아는 고객의 운영 설비에 대한 보전 및 수리 비용 절감에 도움을 드리하고자 합니다.

또한, 제품 개발 단계에서 고객과의 긴밀한 동반관계를 통해서 고객의 경쟁 업체와는 차별화될 수 있는 높은 수준의 제품과 서비스를 제공하고 있습니다.

당사의 윤활제 개발 목표는 윤활 부위에서 최소 적용량으로 최대의 재유회 주기 달성에 있으며 이러한 결과로 자원을 절감하고 폐기물 발생최소화를 통한 환경 보호에 있습니다. 특수 윤활제 사용은 무엇보다도 높은 효율성으로 에너지를 절감하고 CO₂ 발생을 최소화시킬 수 있습니다.

루브캠코리아 윤활 전문가들에 의해서 개발되는 윤활제에서 가장 기본적인 가치 기준은 취급이 쉽고 깨끗하며 안전한 제품입니다. 높은 기술 수준의 복잡하고 다양한 윤활 문제를 해결하기 위한 고품질의 윤활제 개발 또는 적용에서 도움이 필요하신 경우 루브캠코리아와 상담하십시오. 당사의 분야별 전문화된 기술진이 최선을 다해 도와 드리겠습니다.

| OUR CLIENT |

- 전자산업 | 엘지전자, 삼성전자, 동부대우전자, TOSHIBA
- 자동차산업 | 현대자동차, 기아자동차, GM, 평화Valeo, 한국GMB, 이래오토모티브, 평화정공, 화신, 동희, 센트랄, SL, ILJIN 외 각종 자동차 부품 제조사
- 철강산업 | 현대제철, 포항제철, 광양제철 외 기타 국내 철강사
- 베어링산업 | 세플러코리아(LUK, INA, FAG), GMB 베어링
- 섬유산업 | 다수 섬유 기계 및 섬유 생산 및 가공 업체
- 시멘트산업 | 아세아시멘트, 쌍용양회, 고려시멘트
- 국내 판매 총판 및 대리점
- 해외지사 및 대리점



해양산업에서 특수 윤활제 사용의 중요성

가혹한 조건의 해상에서 적용되는 특수 윤활제

해상에서 신뢰성 있는 기계의 작동은 매우 중요하고 동시에 선박이나 해상의 장비들은 극도로 가혹한 조건에 노출되게 됩니다.

올바른 윤활제 선정을 통한 보다 긴 재윤활 주기와 고장 없는 선박과 설비 가동은 비용 절감, 환경 오염 최소화와 운전의 안정성 측면에서 특별히 중요합니다.

해상에서 윤활적으로 조건이 특별히 가혹한 것은 때로는 혹한이거나 열대 지방에서는 매우 고온에 노출될 뿐만 아니라 바람과 파도, 염수 등으로 인하여 배에 설치된 여러 가동 설비들은 지속적으로 높은 기계적인 하중과 열악한 환경에 노출됩니다.

이러한 환경에서, 일반적인 윤활제의 수명은 매우 짧을 수 밖에 없습니다. 크레인, 윈치 또는 구동 모터의 손상은 높은 수리비용 외에 작업의 차질은 불가피합니다. 그리고 해상에서 환경적 보호 규정이 보다 엄격해 짐으로서 선주들은 윤활제 선정에 있어서 보다 신중해질 수 밖에 없습니다.

이러한 모든 요구 조건을 만족시키기 위해서는 당사와 같은 특수 윤활제 제조사의 역할은 앞으로 더욱 확대될 것입니다. 당사의 특수 윤활제는 해상에서 사용량과 환경적 영향을 최소화 할 수 있는 다양한 특수 윤활제를 보유함과 동시에 지속적으로 다양한 제품을 개발하고 있음으로 현재 현장에서 점차적으로 적용이 확대되고 있습니다.

특수윤활제 사용은 부품의 신뢰성을 증대시키고 환경적인 규제사항을 만족시키면서 전체 운전 비용을 절감할 수 있습니다.

루브캠 특수윤활제 사용의 이점

환경 친화성
윤활제

부품
수명 연장

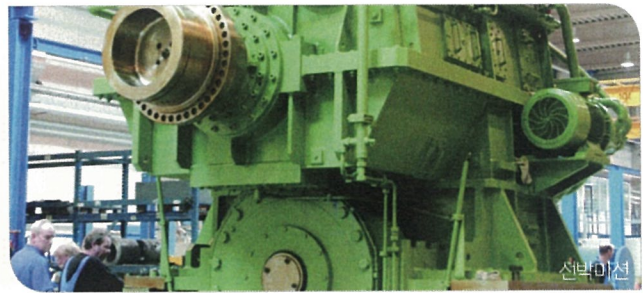
신뢰성 있는
마모 방지

보다 적은
운전 비용

윤활주기 연장
및 보전비용 절감

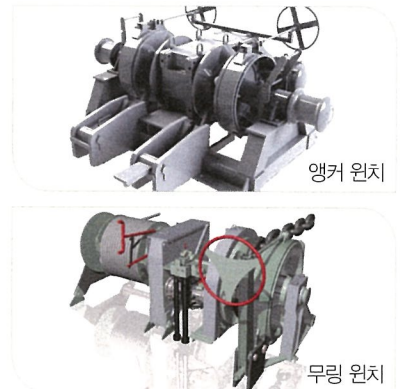
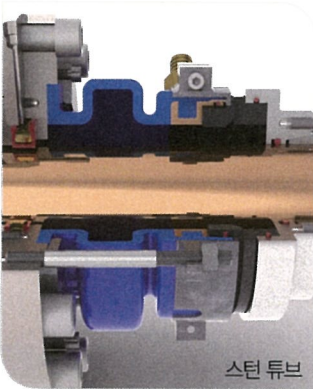
선박과 해상 플랫폼, 부두 지원 설비용 루브캠 추천 윤활제

부품	윤활개소	요구조건	추천 윤활제
디젤 엔진	플라이휠의 오픈 기어	매우 높은 점착성	LUBCHEM BE 2102
트랜스 미션	선박 감속 기어박스	표준 광유계 기어 오일	LUBCHEM GM 100/150
		합성 고성능 기어 오일, 장기수명 보장	LUBCHEM GM 100/150/220 S
	밀폐 기어 박스(일반용)	표준 광유 기어 오일	LUBCHEM GM 100/150
		합성 고성능 기어 오일, 장기수명 보장	LUBCHEM GM 100/150/220 S
	곡선형 기어 커플링 - 오일 윤활	고점착성 오일, 고체윤활제 함유	LUBCHEM GE 5500 MF
		저점도 오일 점도	LUBCHEM GM 460
		매우 연질의 고체윤활제 함유 플루이드 그리스	LUBCHEM CSG 2100
곡선형 기어 커플링 - 그리스 윤활	고체윤활제가 함유된 고하중용 그리스	LUBCHEM BE 6181 MG	
	고체윤활제가 없는 매우 부드러운 그리스	LUBCHEM GE 2140	
	프로펠러 샤프트용 split 롤러베어링		LUBCHEM BH 6032 EP
아지포드	기어 부착 slewing bearing	PAO 합성유	LUBCHEM GM 320 S
	스러스트 베어링	PAO 합성유	LUBCHEM GM 320 S
	프로펠러 샤프트 베어링	PAO 합성유	LUBCHEM GM 320 S



선박과 해상 플랫폼, 부두 지원 설비용 루브캠 추천 윤활제

부품	윤활개소	요구조건	추천 윤활제
앵커 윈치/ 무링 윈치	오픈 기어 / 길들이기용		LUBCHEM EO 2107 GB
	오픈 기어 중앙집중식 또는 수동 윤활 시스템	매우 연질의 점착성 그리스	LUBCHEM BE 2101
		매우 연질의 점착성 그리스	LUBCHEM BE 2102
	밀폐 기어박스	합성 기어 오일	LUBCHEM GM 220/320 S
	베어링 - 구름베어링	저속, 높은 하중용 구름베어링	LUBCHEM BE 2102
	베어링 - 미끄럼베어링	저속, 높은 하중용 구름베어링	LUBCHEM BE 2102
		고속, 저온	LUBCHEM BH 6032 EP
앵커 윈치 스펙링 장치		LUBCHEM BE 2102	
유압모터	광유계 유압유	LUBCHEM HD 32/46/68	



부품	윤활개소	요구조건	추천 윤활제
컴프레셔	가스컴프레셔		LUBCHEM PSI 68/100/150/220
	에어컴프레셔		LUBCHEM SH 32/46/68/100
전기모터	전기모터베어링		LUBCHEM BE 6032 EP
체인	체인 - 그리스 윤활		ASTRO MPC 6102 N
		고체윤활제 함유 윤활제	LUBCHEM GE 5500 MF
	체인 - 오일 윤활		LUBCHEM GE 5500 S
스틸 케이블	스틸 케이블		LUBCHEM BE 2102
조립용 윤활제	스크류 페이스트		LUBCHEM PT 6070 MR
	스틸 스크류 페이스트		LUBCHEM PT 6080 PE



부품	윤활개소	요구조건	추천 윤활제
삭도	베어링 - 미끄럼베어링	높은 하중, 저속미끄럼 베어링	LUBCHEM BE 2102
		고속 미끄럼베어링, 저온	LUBCHEM BE 6032 EP
부두와 해상 크레인	slewing 베어링과 구동 피니언의 오픈 기어		LUBCHEM BE 2102
	기중기 원차상의 오픈 기어	매우 부드러운 그리스 -10°C까지 저온에서 중양집중식으로 적용이 가능	LUBCHEM BE 2101
		매우 부드러운 그리스 0°C까지 중양집중식으로 적용이 가능	LUBCHEM BE 2102
	베어링 - 구름베어링	저속, 높은 하중용 구름베어링	LUBCHEM BE 2102
		저온에서 저속 구름베어링	LUBCHEM BE 6032 EP
	베어링 - 미끄럼베어링	저속, 높은 하중용 구름베어링	LUBCHEM BE 2102
		저속, 고속 구름베어링, 저온	LUBCHEM BE 6032 EP
밀폐기어		LUBCHEM GM 150 S	
유압모터	광유계 유압유	LUBCHEM HD 32	
토우 핀과 shark jaws	황동 미끄럼베어링 / 부상		LUBCHEM BE 2102
컨테이너 고정 장치	트위스트락		LUBCHEM BE 2102
	턴버클 나사(컨테이너 고정 부품)		LUBCHEM BE 2102



추천 제품과 사양 요약

제품명	특징
ASTRO MPC 6102 N	중저속 고하중 구름과 미끄럼 베어링용 그리스로 우수한 마모 방지성을 제공하며 점착성과 부식 방지성을 제공합니다. 이 제품은 우수한 점착성으로 인하여 케이בל용 그리스로도 적합하며 고체윤활제가 함유되어 있습니다.
LUBCHEM BE 2101	매우 우수한 하중 전달 특성과 마모 방지성을 가진 연한 색상의 점착성 그리스. 이 제품은 중앙집중식 윤활 시스템에 적용이 가능하며 -10°C까지 적용이 가능합니다.
LUBCHEM BE 2102	엄선된 고체윤활제와 첨가제를 사용하여 내하중성과 마모성이 특별히 우수하여 오픈기어에서 점착성 그리스로 사용됩니다. 저속에서 높은 하중을 받는 구름과 미끄럼 베어링 그리스로 사용할 경우 우수한 마모 보호 특성을 제공합니다. 매우 우수한 점착성 그리스로 특히 열대 지방에서 사용이 가능하고 그리스가 흘러내리거나 떨어지지 않습니다. 바닷물과 접촉시에도 우수한 저항성과 부식 방지성을 제공합니다. 중앙집중급유 시스템에서 0°C까지 펌핑이 가능합니다.
LUBCHEM BH 6032 EP	다양하게 사용이 가능한 장기 윤활 그리스로 특별히 미끄럼 마찰이 큰 롤러베어링에 적합한 그리스입니다. 저온고온 영역과 저속 고속 모든 영역에서 사용이 가능한 그리스입니다. 장기 윤활 그리스로 전기모터 베어링용 그리스로 사용이 가능합니다. 특수한 첨가제 사용으로 부품 수명을 연장시키며 장시수명성으로 보전 비용을 감소시키며 물에 대한 우수한 저항성과 부식 방지성을 제공합니다.
LUBCHEM EO 2107 GB	오픈 기어 길들이기용 그리스. 그리스 적용 기간동안 미세 마모를 조정하는 기술로 치면을 고르게 함. 약 80%의 하중전달 치면의 증대된 접촉비율을 획득할 수 있으며 과부하로 인한 기어 손상을 사전에 방지하기 위해서 적용. 길들이기 과정이 완료된 후에 운전용 윤활제를 적용함. 별도 세척 작업 없이 바로 당사의 LUBCHEM EO 2100 GC 제품을 적용함. 이 제품은 길들이기용 윤활제로만 사용하여야 함.
LUBCHEM EO 2100 GC	대형기어의 운전용 윤활제로 높은 하중을 받는 기어 치면에 바로 적용함. 적은 윤활제 적용으로도 충분한 윤활이가능함으로 비용 절감 효과 또한 slewing 베어링에도 사용이 가능함.
LUBCHEM BE 6181 MG	고하중용 점착성이 매우 우수한 그리스입니다. 고체윤활제가 함유되어 작동의 신뢰성과 긴급 윤활성을 제공합니다. 롤러베어링에 적합한 그리스.



성분	사양
광유, 리튬복합 증주제, 나노WS ₂ 첨가제	- 주도등급 ASTM D 1092 : NLGI 2 - 기유 @40 °C ASTM D-445: 약 500 mm ² /s - 사용 온도범위: -15 ~ 150 °C
광유, 알루미늄복합 증주제	- 주도등급 ASTM D 1092 : NLGI 1 - 기유 @40 °C ASTM D-445: 약 500 mm ² /s - 사용 온도범위: -10 ~ 150 °C
광유, 알루미늄복합 증주제	- 주도등급 ASTM D 1092 : NLGI 2 - 기유 @40 °C ASTM D-445: 약 260 mm ² /s - 사용 온도범위: -10 ~ 150 °C
광유, 리튬복합 증주제	- 주도등급 ASTM D 1092 : NLGI 2 - 기유 @40 °C ASTM D-445: 약 150 mm ² /s - 사용 온도범위: -30 ~ 140 °C
광유, 알루미늄복합 증주제 그래파이트 고체 첨가제	- 주도등급 ASTM D 1092 : NLGI 00 - 기유 @40 °C ASTM D-445: 약 500 mm ² /s - 사용 온도범위: -10 ~ 120 °C
광유, 알루미늄복합 증주제 그래파이트 고체 첨가제	- 주도등급 ASTM D 1092 : NLGI 0 - 기유 @40 °C ASTM D-445: 약 680 mm ² /s - 사용 온도범위: -10 ~ 120 °C
광유, 리튬복합 증주제 MoS ₂ 와 그래파이트 함유	- 주도등급 ASTM D 1092 : NLGI 1 - 기유 @40 °C ASTM D-445: 약 1,500 mm ² /s - 사용 온도범위: -10 ~ 150 °C

추천 제품과 사양 요약

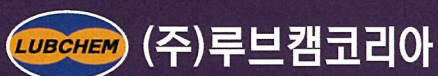
제품명	특징
LUBCHEM GE 5500 MF	우수한 마모와 부식 방지성 점착성 윤활제로 부품 수명 연장. 이 제품은 습한 지역에서 가동되는 기어 커플링과 구동 체인에 적합한 오일입니다. 고체윤활제가 함유되어 긴급 윤활 특성을 제공하여 작동 신뢰성을 보장합니다.
LUBCHEM GE 5500 S	우수한 마모와 부식 방지성을 가진 점착성 윤활제로 마찰지점에서 물보다 무거운 물을 배출시킴. 특별히 물과 접촉하는 체인에 적합한 오일. 솔벤트를 함유하고 있어서 체인 링크에 보다 손쉬운 침투성을 제공.
LUBCHEM GM oils 100/150/220	고성능 다목적 기어 오일로 우수한 scuffing 저항성, 우수한 노화와 산화 및 마모 방지성.
LUBCHEM GM...S oils 100/150/220/320	합성 고성능 다목적 오일로 우수한 산화 및 노화 안정성. 우수한 저온 및 고온 사용성과 광유 보다 마모 방지성과 사용온도 범위가 넓음. 최고 피크 하중에서 기어의 윤활 방지에 필요한 충분한 하중 수용성. 높은 마이크로 핏팅에 대한 저항성으로 기어의 조기 손상 방지.
LUBCHEM HD oils	광유계 유압작동유, 우수한 내마모성과 부식방지성.
LUBCHEM PSI	합성 콤프레셔 오일로 하이드로카본(프로판, 부탄, 프로필렌)에 기초한 냉매에 작동되는 가스 콤프레셔 적용. 희석에 대한 매우 높은 저항성과 광유와 비교하여 하이드로카본을 함유한 가스에 의한 흡수 저항성. 보다 긴 오일 수명으로 비용 감소.
LUBCHEM SH series	합성어어콤프레셔 오일로 교일교환 주기 연장으로 작동 및 보전 비용 절감. 오일 순환에서 산화 잔류물 생성 억제. 광유에 비하여 오일 필터와 세퍼레이터의 교환 주기연장과 마찰감소로 에너지 비용 절감.
LUBCHEM PT 6070 MR	고성능 윤활 페이스트로 프로펠러 블레이드상의 스크류 조립시 사용. 높은 압력 흡수성으로 마모 방지. 이 제품은 진동과 마찰 부식으로부터 보호에 의한 마모 감소. 물에 대한 높은 저항성과 장기 윤활 특성 제공 우수한 부식 방지성으로 부품 수명 연장.
LUBCHEM PT 6080 PE	검정색의 윤활 및 조립용 페이스트로 볼트 조립과 접속용. 터보차저나 연소 개스라인에 적용이 가능 높고 장시간 열정 하중 후에도 손쉽게 볼트 해체가 가능. 200°C 이상에서 건성 윤활제로 작용.
LUBCHEM VL 4102	매체에 대한 저항성이 매우 우수한 윤활 그리스. 물에 대한 저항성이 높아 우수한 밀봉 효과.



성분	사양
광유, 합성하이드로카본, MoS ₂	-기유 점도 @40 °C, ASTM D-445 약 4,750 mm ² /s -사용 온도 범위: -5 ~ 120 °C
광유, 합성하이드로카본,	-기유 점도(솔벤트 함유 전) @40 °C, ASTM D-445 약 4,750 mm ² /s -사용 온도 범위: -5 ~ 120 °C
광유	-기유 점도 @40 °C, ASTM D-445 약 100, 150, 220 mm ² /s -사용 온도 범위: -5 ~ 100 °C
PAO	-기유 점도 @40 °C, ASTM D-445 약 100, 150, 220, 320 mm ² /s -사용 온도 범위: -10 ~ 100 °C
광유	-기유 점도 @40 °C, ASTM D-445 약 32, 46, 68 mm ² /s -사용 온도 범위: -12 ~ 120 °C
폴리알킬렌글리콜	-기유 점도 @40 °C, ASTM D-445 약 68, 100, 150 mm ² /s
PAO	-기유 점도 @40 °C, ASTM D-445 약 32, 46, 68 mm ² /s
폴리글리콜, 리튬바누 증주제, 고체윤활제	-주도등급 ASTM D 1092 : NLGI 0 -기유 @40 °C ASTM D-445: 약 350 mm ² /s -사용 온도범위: -40 ~ 150 °C
PAO, 에스테르, 그라파이트	-주도등급 ASTM D 1092 : NLGI 1 -기유 @40 °C ASTM D-445: 약 42 mm ² /s -사용 온도범위: -40 ~ 1000 °C, 200°C 이상에서는 건성 윤활제로 작용
광유, 바륨복합물 증주제	-주도등급 ASTM D 1092 : NLGI 2 -기유 @40 °C ASTM D-445: 약 500 mm ² /s -사용 온도범위: -10 ~ 150 °C

YOUR GLOBAL LUBRICATION PARTNER

SPECIALTY LUBRICANTS FOR SHIPS AND
OFFSHORE PLATFORMS



본사 | 대구광역시 달서구 달서대로 109길 20 MJ테크노 206호 Tel.053-625-4833 Fax.053-582-6723

공장 | 경북 고령군 다산면 다산산단로 172 Tel.054-954-8500 Fax.054-954-0131

 www.lubchem.co.kr  global@lubchemkorea.co.kr